

行 政 書 士
新 規 登 録 申 請 の 手 引

大阪府行政書士会

令和8年4月版

目 次

I 行政書士登録制度について

1. 行政書士の登録・・・・・・・・・・・・・・・・・・・・・1
2. 登録の申請・・・・・・・・・・・・・・・・・・・・・1

II 行政書士の要件について

1. 行政書士の資格・・・・・・・・・・・・・・・・・・・・・1
2. 行政書士の欠格事由・・・・・・・・・・・・・・・・・・・・・2
3. 行政書士の形態・・・・・・・・・・・・・・・・・・・・・3
4. 行政書士法人の設立と届出・・・・・・・・・・・・・・・・・・・・・3
5. 他の法人等に勤務する場合・・・・・・・・・・・・・・・・・・・・・3

III 事務所の要件について

1. 一人一事務所の原則・・・・・・・・・・・・・・・・・・・・・4
2. 『事務所』の意義・・・・・・・・・・・・・・・・・・・・・4
3. 事務所の適格性・・・・・・・・・・・・・・・・・・・・・4
4. 事務所の設備・・・・・・・・・・・・・・・・・・・・・4
5. 共同事務所、合同事務所・・・・・・・・・・・・・・・・・・・・・4
6. 事務所の現地調査・・・・・・・・・・・・・・・・・・・・・5
7. 事務所の設置に関する注意事項・・・・・・・・・・・・・・・・・・・・・5

III-2 事務所名称について

1. 「行政書士」の明示・・・・・・・・・・・・・・・・・・・・・6
2. 同一名称の使用禁止・・・・・・・・・・・・・・・・・・・・・6
3. 制限事項・・・・・・・・・・・・・・・・・・・・・6
4. 行政書士法人の従たる事務所の名称・・・・・・・・・・・・・・・・・・・・・7
5. 名称使用の責任・・・・・・・・・・・・・・・・・・・・・7

IV 行政書士登録申請について

1. 登録手続きの流れ・・・・・・・・・・・・・・・・・・・・・8
2. 登録申請の受付・・・・・・・・・・・・・・・・・・・・・9
3. 手数料及び諸費用・・・・・・・・・・・・・・・・・・・・・10
 支部区域別一覧表・・・・・・・・・・・・・・・・・・・・・11
4. 登録証授与式・・・・・・・・・・・・・・・・・・・・・12

V 提出書類一覧・・・・・・・・・・・・・・・・・・・・・13

VI 書類作成にあたっての注意事項

1. 一般的注意事項 14
2. 各書類作成にあたっての注意事項 14
 - (1) チェックリスト 14
 - (2) 行政書士登録申請書(日行連統一様式第1号) . . . 14
 - (3) 本籍の確認書類 16
 - (4) 住民票 16
 - (5) 履歴書(日行連統一書式1) 17
 - (6) 行政書士となる資格を証する書面 18
 - (7) 共同・合同事務所届出(日行連統一書式7) 18
 - (8) 誓約書(日行連統一様式第2号) 19
 - (9) 身分証明書 19
 - (10) 申請者の正面顔写真 20
 - (11) 事務所に関する書面 20
 - (12) 登記簿謄本の地番、
家屋番号及び住居表示を示す書類 21
 - (13) 事務所の位置図 21
 - (14) 事務所の平面図 21
 - (15) 事務所の外観及び内部を示す写真 22
 - (16) 会員届(大阪会様式第1号) 22
 - (17) 誓約書(大阪会様式第8号) 22
 - (18) 大阪行政書士政治連盟入会届 22

VII 書式集 23

※提出書類及び費用については、予告なく変更されることがあります。

※提出書類に不備が多い場合、受付できない場合があります。

以上、予めご了承ください。

I 行政書士登録制度について

1. 行政書士の登録

行政書士となるには、行政書士名簿に、住所、氏名、生年月日、事務所の名称及び所在地その他日本行政書士会連合会の会則で定める事項の登録を受けなければなりません。

(行政書士法第6条第1項)

2. 登録の申請

登録を受けようとする場合、行政書士となる資格を有することを証する書類を添えて、日本行政書士会連合会に対し、その事務所の所在地の属する都道府県の区域に設立されている行政書士会を経由して、登録の申請をしなければなりません。(行政書士法第6条の2第1項)

II 行政書士の要件について

1. 行政書士の資格

行政書士となる資格を有する者とは、次のいずれかに該当する者をいいます。(行政書士法第2条)

- ① 行政書士試験に合格した者
- ② 弁護士となる資格を有する者
- ③ 弁理士となる資格を有する者
- ④ 公認会計士となる資格を有する者
- ⑤ 税理士となる資格を有する者
- ⑥ 国又は地方公共団体の公務員として行政事務を担当した期間及び行政執行法人（独立行政法人通則法（平成11年法律第103号）第2条第4項に規定する行政執行法人をいう。）又は特定地方独立行政法人（地方独立行政法人法（平成15年法律第118号）第2条第2項に規定する特定独立行政法人をいう。）の役員又は職員として行政事務に相当する事務を担当した期間が通算して20年以上（学校教育法（昭和22年法律第26号）による高等学校を卒業した者その他同法第90条に規定する者にあつては17年以上）になる者

※上記⑥の資格（公務員の行政事務歴による行政書士登録資格）について

1. 行政事務とは

法第2条第6号が定められた趣旨は「公務員として官公署において行政事務を長期間に

わたくし担当してきた経験を有する者は、行政書士の主たる業務である官公署に提出する書類の作成に精通している」と考えられ、行政書士試験合格者と同程度の能力があると考えられるというものです。

従って「行政事務」には、単なる労務、純粋な技術、単なる事務の補助は含まれません。

2. 行政事務の認定基準

行政事務を担当する者であるかどうかは、基本的には次の基準によります。

- (1) 文書の立案作成、審査等に関連する事務であること。(文書の立案作成とは、必ずしも自ら作成することを要せず、広く事務執行上の企画等も含みます。)
- (2) その者の責任において事務を処理していること。

3. 行政書士会による事前確認

3-1. 事前確認制度

行政事務歴は、上記の基準及び個々の具体的な職務内容により判断されます。大阪府行政書士会では、公務員としての経歴が行政事務歴に該当するかどうかについて、事前に日本行政書士会連合会に確認することにしてありますので、行政事務歴での行政書士登録申請をされる場合は、この事前確認を受けてください。

3-2. 事前確認の依頼方法

「公務員職歴証明書」書式6を作成のうえ「公務員職歴証明書」写しと、送付状に連絡先住所・電話番号及び最終学歴を明記して、郵送又はFAXしてください。

回答まで約1か月を要します。

※行政事務歴に関する具体的な判断につきましては、電話での問い合わせはできません。

2. 行政書士の欠格事由

次のいずれかに該当する場合は、行政書士になれません。(行政書士法第2条の2)

- ① 未成年者
- ② 破産者で復権を得ないもの 破産手続開始の決定を受けて復権を得ない者
- ③ 禁錮以上の刑に処せられた者で、その執行を終わり、又は執行を受けることがなくなってから3年を経過しない者
- ④ 公務員(行政執行法人又は特定地方独立行政法人の役員又は職員を含む。)で懲戒免職の処分を受け、当該処分の日から3年を経過しない者
- ⑤ 行政書士法第6条の5第1項の規定により登録の取消しの処分を受け、当該処分の日から3年を経過しない者
- ⑥ 行政書士法第14条の規定により業務の禁止の処分を受け、当該処分の日から3年を経過しない者

- ⑦ 懲戒処分により、弁護士会から除名され、公認会計士の登録の抹消の処分を受け、弁理士、税理士、司法書士若しくは土地家屋調査士の業務を禁止され、又は社会保険労務士の失格処分を受けた者で、これらの処分を受けた日から3年を経過しないもの

3. 行政書士の形態

行政書士の形態は、次の3種類に分かれます。これを行政書士法では「属性」と言います。

属 性
<p>【個人開業行政書士】 ※個人開業行政書士は、自己の名義と責任において行政書士業務を行う者をいい、行政書士又は行政書士法人の使用人として行政書士業務を行う場合は含まれません。</p>
<p>【行政書士の社員】 ※行政書士法人の社員として、当該行政書士法人の名義と責任において行政書士業務を行います。</p>
<p>【使用人行政書士】（行政書士の使用人・行政書士法人の使用人） ※行政書士又は行政書士法人に雇用され、当該行政書士又は行政書士法人の名義と責任において行政書士業務を行います。</p>

4. 行政書士法人の設立と届出

行政書士は、行政書士法第5章の定めるところにより、行政書士法人を設立することができます。（行政書士法第13条の3）

行政書士法の一部改正（令和元年12月4日法律第61号）の施行により、令和3年6月4日から行政書士法人を社員一人で設立することができるようになりました。行政書士法人の設立と届出につきましては、大阪府行政書士会ウェブサイトの書式ダウンロード「行政書士法人の手引」に詳細な説明がありますので、そちらをご覧ください。

5. 他の法人等に勤務する場合

行政書士登録後も行政書士又は行政書士法人以外の各種団体、法人、組合あるいは個人等（以下「他の法人等」という）に勤務することは可能です。ただし、行政書士制度は、行政書士が自らの責任において業務を執行することを前提としているため、登録後も他の法人等に勤務しようとする場合には、以下の点に注意が必要です。

- ① 他の法人等との雇用関係が行政書士業務の適法な執行に影響しないこと
- ② 申請者が行う行政書士業務が、他の法人等の支配に服さないこと

※この場合であっても、行政書士又は行政書士法人に雇用されていない限り、行政書士の属性は「個人開業行政書士」となります。

※行政書士業務を、他の法人等の名義で行うことはできません。

Ⅲ 事務所の要件について

Ⅲ-1 事務所の設置について

1. 一人一事務所の原則（行政書士法人を除く）

- ①行政書士（行政書士の社員又は使用人行政書士を除く）は、事務所を1か所設置しなければならない。
- ②個人開業行政書士は、事務所を2か所以上設けることはできません。

2. 『事務所』の意義

- ①事務所とは、行政書士が行政書士業務を現実に処理する場所をいいます。
- ②事務所は、業務に従事する本拠であり、行政書士個人の住所とは異なるものですが、住所と事務所が同一場所であっても差し支えありません。
- ③行政書士が他士業との兼業の場合、行政書士事務所とその他士業事務所は同一場所に置いてください。

3. 事務所の適格性

- ①事務所の使用権原が適正であり、当該行政書士が事務所の管理や運営の主体となる必要があります。
※営業を認められない公営住宅または公舎を事務所とすることは、建物使用上の制限に違反するので、事務所とすることはできません。
- ②不特定多数の依頼者が行政書士事務所と認識できるように、登録完了後は、事務所に「表札」を掲示しなければなりません。
- ③行政書士の公正保持に関する諸規定（秘密主義、帳簿の備付及び保存等）に抵触することがないように、事務所としての独立性を確保する必要があります。

4. 事務所の設備

事務所には、次のような設備を備えるようにしてください。

- ①事務用机・椅子、②電話・FAX、③パソコン・ワープロ等、④応接セット、⑤コピー機、⑥書類保管庫、⑦金庫、⑧棚など

※登録申請時に全て揃っている必要はありませんが、少なくとも業務を開始できる状態である必要があります。

5. 共同事務所、合同事務所

- ①共同事務所…数人の行政書士が同一の場所(室内)に事務所を設ける場合
- ②合同事務所…行政書士が他士業者と同一の場所(室内)に事務所を設ける場合
※登録申請者が、事務所をこれらの形態として使用する場合には、「共同・合同事務所届出」**書式8**を提出する必要があります。

6. 事務所の現地調査

独立性が不明瞭である等、事務所の実態の確認が必要と認められる場合は現地調査を実施しております。

7. 事務所の設置に関する注意事項

【他の法人等の事務所内に行政書士事務所を設置する場合】

他の法人等の事務所内に行政書士事務所を設置する場合(共同・合同事務所を除く)は、守秘義務等の観点から、行政書士の業務を行う事務所として、事務スペースの独立性が確保され、その位置・区画等が明確にされていることが必要となります。

事務スペースの位置・区画等が不明確な場合には、間仕切りを設ける等の方法により構造の改善を図り、事務所として明確に区分し、その独立性を確保するようにしてください。

また、依頼者等が行政書士事務所であることを認識し、訪問できるようにしなければなりません。

※宅建業等、業務によってはより厳格な事務所設置基準が設けられている場合がありますので、関係機関等にご確認ください。

【自宅に行政書士事務所を設置する場合】

自宅の一部を行政書士事務所とする場合、居住スペースと事務所スペースを明確に区分する必要があります。例えば、リビングは家族等が出入りする場所であるため、行政書士事務所として秘密保持ができず適格性を欠くと考えられます。そのことから、玄関から事務所スペースに至るまでにリビングを通らなければならない場合は、パーティション等で間仕切りを設け、事務所までの独立の通路を確保しなければなりません。

なお、独居の場合でも、行政書士事務所としての品位保持のため、同様に居住スペースと事務所スペースを明確に区分する必要があります。

【レンタルオフィスを利用する場合】

レンタルオフィスでの登録は守秘義務確保のため、執務スペースは鍵付きの区切られた部屋であること、郵便物は混ざらないこと、行政書士事務所としての表示が可能であることが必要です。

※執務スペースが、他者と共用のオープンスペース形式であるなど、秘密保持や独立性が確保できない場合には、不相当と判断されることがあります。それ以外の場合については、上記要件を満たしていれば、原則として登録可能です。

※なお、固定席やパーティションによる簡易な区画(いわゆるブース型)の場合は、守秘性および独立性の観点から、原則として事務所要件を満たさないものとして取り扱います。

Ⅲ-2 事務所の名称について

1. 「行政書士」の明示

「行政書士は、その事務所に行政書士の事務所であることを明らかにした表札を掲示し
なりません」とされています。（行政書士法施行規則第2条の14）なお、事務所の名称に
は「行政書士」の文言を明示する必要があります。

2. 同一名称の使用禁止

事務所の名称は行政書士名簿に登録されます。

登録申請者は、大阪府内で既に行政書士名簿に登録されている個人会員の事務所の名
称又は行政書士法人名簿に登載されている法人会員の事務所の名称と同一の名称を使用
することはできません。

また、共同事務所においても、受任した業務の責任の所在が不明確となり、依頼者に不
利益をもたらす可能性があることから、複数の行政書士が同一の名称を使用することは
できません。

ただし、次に掲げる場合についてはこの限りではありません。

- (1) 個人開業行政書士が、その氏、名又は氏名を使用する場合
- (2) 行政書士法人が、その社員の氏、名又は氏名を用いる場合
- (3) 個人開業行政書士が、現に行政書士名簿に登録されている事務所の名称を
当該会員が社員となって設立する行政書士法人の名称として使用する場合

《 同一名称の有無の検索について 》

日本行政書士会連合会ウェブサイトの事務所名称検索機能（トップページ⇒
行政書士の登録案内⇒事務所名称の在否確認⇒会員・法人検索システム）に
より検索できます。

3. 制限事項

- (1) 他の法律において使用を制限されている名称
例：「法律」等
- (2) 他の資格と誤認されるおそれのある名称
例：「司法」「税務」「会計」等
- (3) 他の資格が含まれる名称（※兼業者であっても同じです。）
例：「司法書士」「土地家屋調査士」
「FP」（ファイナンシャルプランナーの略）等
- (4) 国又は地方公共団体の機関と誤認されるおそれのある名称
行政の主体と誤認されるおそれのある文言が含まれる名称は不可とします。
例：「公共」「公益」等
- (5) 行政書士の品位を害する名称
- (6) 他者の氏、名又は氏名

(7) 行政書士法人の場合は、「特定行政書士」の文言が含まれる名称

※「特定行政書士」は個人の行政書士に対する呼称であるため、特定行政書士有資格者である個人会員が「特定行政書士」を事務所の名称として使用することは可能ですが、行政書士法人の場合は事務所の名称としてはなじまないため、使用することは不可とします。

4. 行政書士法人の従たる事務所の名称

行政書士法人における従たる事務所の名称については、主たる事務所の名称と区別するため、従たる事務所であることを示す表示により行う必要があります。

例：「〇〇行政書士法人 〇〇支店」「行政書士法人〇〇 〇〇事務所」等

5. 名称使用の責任

名称は、商標権等の制限を受ける場合もありますので、十分に調査・確認を行った上で自己の責任において決定してください。

IV 行政書士登録申請について

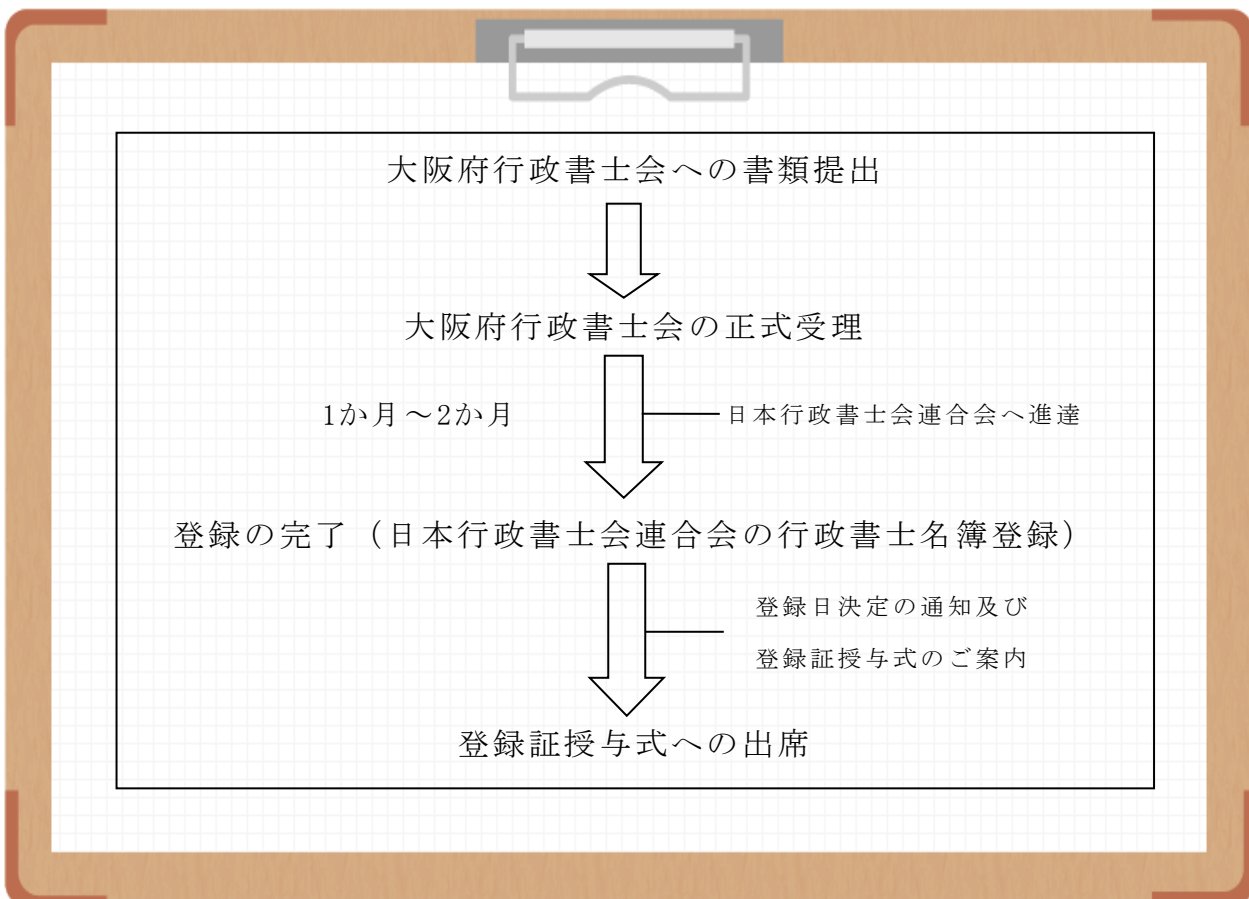
1. 登録手続きの流れ

「行政書士」になるには、登録資格の要件を満たした上で、事務所を設けようとする都道府県に設立されている行政書士会（大阪府下に事務所を設けようとする場合は、大阪府行政書士会）を経由して、日本行政書士会連合会に対して登録の申請をすると同時に、事務所を設けようとする都道府県に設立されている行政書士会に入会する必要があります。

登録申請書類は、大阪府行政書士会において確認を行った後、不備がなければ日本行政書士会連合会に進達することになります。

登録の完了（日本行政書士会連合会の『行政書士名簿』への登録）までには、大阪府行政書士会が正式に受理してから 1か月～2か月程度を要しますので、余裕をもって申請してください。

日本行政書士会連合会の『行政書士名簿』に登録されると、大阪府行政書士会より登録日決定の通知と併せて、登録証授与式の案内を郵送します。



2. 登録申請の受付

受付時間：平日 10：30～15：00

予約方法：大阪府行政書士会事務局登録担当までご連絡ください。

申請方法：電話予約のうえ、必ず申請者本人が来局してください。

【持参するもの】

- ・ 申請書類
- ・ 印鑑（申請書に押印した印と同一の印鑑）
- ・ 申請時費用 現金 275,000円
- ・ 登録免許税 収入印紙 30,000円

* 収入印紙は事前に郵便局等で購入してきてください。

事務局で販売は行っておりません。

申請受理：申請書及び添付書類が完備した時点をもって正式な受理とします。

審査時間：約1時間

【お願い】

新規登録申請の受付は、予約制です。

必ず事前にお電話にて日時を予約してください。

〒540-0024

大阪府中央区南新町1丁目3番7号

大阪府行政書士会事務局

TEL (06) 6943-7501

3. 手数料及び諸費用

費用項目	金額	納入時期
(1) 登録審査手数料	25,000円	登録申請時
(2) 入会預かり金 (入会金に充当)	250,000円	登録申請時
(3) 登録免許税	30,000円 (収入印紙でご持参ください)	登録申請時
(4) 会費	月額5,500円	登録完了後
(5) 必要諸物品費	17,000円	登録完了後
(6) 支部会費	支部により異なる (次ページ参照)	授与式後 支部長に確認

(i) 政治連盟会費	月額750円	加入手続後
------------	--------	-------

※上記(1)、(2)の費用(合計275,000円)は登録申請時に、現金にてご持参ください。

※日本行政書士会連合会で行政書士名簿に登録される前に、申請者から登録取り下げの申出(登録申請取り下げ申請書の提出)があれば、入会預かり金は返金いたします。ただし、行政書士名簿登録完了後は、返金できませんのでご注意ください。

※上記(4)、(5)の支払方法につきましては、登録証授与式のご案内とともにお知らせいたします。

※会費は前納制となっております(1カ年を4期に分け、4・7・10・1月の各月末日までに3ヵ月分を納入いただきます)。納付方法につきましては、登録証授与式のご案内とともにお知らせいたします。

<参考：登録決定直後に納入いただく会費>

・4、7、10、1月登録→3ヵ月分(16,500円)

・5、8、11、2月登録→2ヵ月分(11,000円)

・6、9、12、3月登録→1ヵ月分(5,500円)

※支部会費を徴収している支部もありますので、次頁の「支部区域別一覧表」をご参照ください。納付額及び納付方法等につきましては、入会後に各支部長にご確認ください。

支部区域別一覽表

支部名	支部区域	支部会費	支部名	支部区域	支部会費
中央支部	中央区	—	守口支部	守口市、門真市 四條畷市、大東市	—
北支部	北区	¥6,000 ／年	豊能支部	池田市、豊中市 箕面市、豊能郡	¥6,000 ／年
天王寺支部	天王寺区 東成区 生野区 浪速区	—	三島支部	茨木市、高槻市 吹田市、摂津市 三島郡	—
旭東支部	城東区 旭区 鶴見区 都島区	—	東大阪支部	東大阪市、八尾市 柏原市	—
西支部	西区 港区 大正区 福島区 此花区	—	枚方支部	枚方市、寝屋川市 交野市	—
阿倍野支部	阿倍野区 東住吉区 平野区	¥6,000 ／年	南大阪支部	松原市、羽曳野市 富田林市、河内長野市 藤井寺市、大阪狭山市 南河内郡	¥3,000 ／年
住吉支部	西成区 住之江区 住吉区	¥3,600 ／年	堺支部	堺市、高石市 泉大津市、和泉市 泉北郡	¥12,000 ／年
淀川支部	東淀川区 淀川区 西淀川区	—	泉州支部	岸和田市、貝塚市 泉佐野市、泉南市 阪南市、泉南郡	¥10,000 ／年

4. 登録証授与式

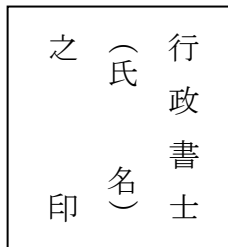
日本行政書士会連合会の『行政書士名簿』に登録が完了しますと、大阪府行政書士会から申請者に登録証授与式のご案内をお送りします。

登録証授与式は、毎月1回開催しております。内容は、行政書士倫理・組織説明・行政書士業務の説明・懇談などを予定しております。また、必要諸物品（行政書士徽章、行政書士証票、会員証、会員之章、事件簿、請求書領収証、規程集など）も、当日配付させていただきます。

【参考】登録後にご用意いただくもの

(1) 職印

行政書士には職印の調製が義務づけられております。必ず調製して、職印届をご提出ください。



- ①角印にしてください。
- ②職印は領収書・官公署提出書類並びに各種届出書類に押印するように法・施行規則等で定められております。
- ③書体はテン書体を推奨しております。
- ④サイズは15mm角を推奨しております。

(2) 行政書士表札

前項と同じく表札の掲示も義務づけられておりますので、必ず掲示してください。

表札は、寸法、縦・横書き、材質等に別段の定めはありません。

V 提出書類一覧

※提出書類が2部の場合は、内1部は原本、もう1部はコピー可。但し、署名、押印部分及び貼付写真はコピー不可。

※書類に不備等のある場合は受付できません。

提出書類	個人開業および新たに設立を予定する行政書士法人の社員の場合	左記以外の場合	大阪府行政書士会ウェブサイト掲載書式
(1)チェックリスト	1部	1部	書式1
(2)行政書士登録申請書 (日行連統一様式第1号)	2部	2部	書式2
(3)本籍の確認書類 (外国籍の場合のみ)	2部	2部	
(4)住民票	2部	2部	
(5)履歴書(日行連統一書式1)	2部	2部	書式3・4・5
(6)行政書士となる資格を証する書面	2部	2部	書式6・7
(7)共同・合同事務所届出 (日行連統一書式7)	2部	2部	書式8
(8)誓約書(日行連統一様式第2号)	2部	2部	書式9
(9)身分証明書(自認書)	2部	2部	書式10
(10)申請者の正面顔写真 (貼付写真含む枚数)	5枚	5枚	
(11)事務所に関する書面	1部	—	書式11・12
(12)事務所の位置図	1部	—	
(13)事務所の平面図	1部	—	
(14)事務所の外観及び内部を示す写真	1部	—	書式13
(15)会員届(大阪会様式第1号)	1部	1部	書式14
(16)誓約書(大阪会様式第8号)	1部	1部	書式15
(17)大阪行政書士政治連盟入会届	1部	1部	書式A

☆その他(日本行政書士会連合会等より追加書類の提出の要請のあったもの)

→大阪府行政書士会・日本行政書士会連合会の審査の過程で、各記載事項の確認等の理由により別途追加書類の提出をお願いする場合があります。

※提出書類の内1部は日本行政書士会連合会(東京)に進達して審査を行い、1部は大阪府行政書士会で保管します。

※追加書類の提出部数については次頁以降の該当箇所を参考にしてください。

VI 提出書類作成にあたっての注意事項

1. 一般的注意事項

1. 申請書類に虚偽の記載をした場合には、登録の拒否または取消となることがあり、罰則（法第21条）が科されることもあるので、虚偽の記載をしないこと。
2. 書類は、黒色のインクまたはボールペンで記入すること（フリクション不可）。
3. 文字は楷書ではっきり記入すること。
4. 押印は認印でよい。
5. 記入事項を訂正する場合は、修正液や修正テープ等を使用しないこと。
記入事項を訂正、削除または挿入した場合は、訂正印を押印すること。
6. 発行期限のある提出書類は、申請書受理日（書類提出日ではなく、大阪会が提出書類が完備していると認めた日）時点で、発行年月日が3か月以内のものでなければならぬため、期限の余裕をもって提出すること。
7. 提出書類の日付は空欄にしておくこと。
※書類を確認したうえで、提出時に記入していただきます。

2. 各書類作成にあたっての注意事項

(1) チェックリスト **書式 1**

1. 氏名等所定の事項を登録申請書記載のとおりに入力すること。
2. 登録申請書提出時に、点検内容を確認し、点検項目の□に（チェック）を入れて提出すること。

(2) 行政書士登録申請書 **書式 2**

1. 所定の用紙（日行連統一様式第1号）を用いること。
2. 申請書右上の氏名は自署すること。
3. 『氏名』は略さず(9)身分証明書に記載されているとおりに記入すること。
※表記（漢数字・算用数字）も含めて記載の通りに記入する
※外国籍の方で本名と通称名があり、通称名の登録を希望する場合には、本名（通称名）の順で記入すること。
4. 『属性』は、該当するものにチェックすること。
5. 『本籍』は(9)身分証明書どおり、都道府県名から地番まで省略せずに正確に記入すること。
(例)「2丁目5番地の4」を「2-5-4」等とハイフン表示しないこと。
※ 外国籍の方は、国籍名のみを記入すること。
6. 『住所』は、住民票記載のとおり、都道府県名から丁目・番・号を省略せずに記載すること（ハイフン表示不可）。
また、郵便番号・電話番号（市外局番を含む）を漏れなく記入すること。
※電話番号は、携帯電話の番号でも可。

7. 『事務所の名称』及び『事務所の所在地』については、以下のとおり記入すること。

個人開業	個人の事務所の名称及び所在地 ※『事務所の名称』については、7・8頁の「Ⅱ-2事務所の名称について」を参考にすること。
行政書士法人の社員	<u>申請者が所属する行政書士法人の事務所</u> の名称及び所在地
使用人行政書士	<u>申請者が主として勤務する事務所</u> の名称及び所在地

☆ 『事務所の所在地』の表記方法等に関する注意事項

- ・『事務所の所在地』は住所と同一であっても、「同上」や「〃」とせず、**都道府県名から〇丁目〇番〇号までを省略せずに**記入すること。
(登録後に、ビル名、階、部屋番号等を追加・変更する場合には、変更登録申請(有償)が必要となります)
- ・郵便番号・電話番号(市外局番を含む)を漏れなく記入すること。
- ・電話架設の準備中の場合には、その旨を記入すること。

8. 既に登録済みの行政書士法人の社員又は使用人となる場合には、その行政書士法人の法人番号(日本行政書士会連合会付与の登録番号)を記入すること。
9. 『主たる事務所の所在地』は、属性が行政書士法人の社員又は使用人であり、所属又は勤務する事務所が行政書士法人の従たる事務所である場合にのみ記入すること。
10. 『資格』の欄は、以下の通り記入すること。
- ①行政書士試験合格の場合は、都道府県名、合格年度、合格番号を記入。
 - ②その他の資格の場合は、『法第2条第□号』の「第」と「号」の間に、弁護士資格は「2」、弁理士資格は「3」、公認会計士資格は「4」、税理士資格は「5」、公務員等の行政事務担当経歴は「6」の数字を記入。
11. 『行政書士以外の類似資格』は、弁護士・弁理士・公認会計士・税理士・司法書士・建築士・調査士・社会保険労務士・宅建士・測量士・不動産鑑定士・海事代理士の資格を有し、その業務をしている場合にのみ、その該当番号に〇を付け、その他(測量士補・会計士補等)の業を開業または業務している場合は、「その他」の欄に〇を付けるとともに、その名称を記入すること。
※資格を有していても実際にその業を開業または業務していないときは、いづれにも記入しないこと。
12. 『過去の行政書士登録』及び『過去の特定行政書士付記』については、該当する方に〇を付けること。

★【追加書類A】 **行政書士法人の定款等**

行政書士法人の社員の場合、次表の必要書類を提出すること。

(イ)新規法人の社員の場合	公証役場で認証を受ける予定になっている「定款案」	2部
(ロ)既存法人の社員の場合	申請者を社員として登載している「定款案」	2部

※上記「定款案」作成の際には、以下の点に注意すること。

(イ)新規法人の社員の場合	1. 末尾に「予定定款に相違ない」と付記する 2. 末尾に定款案作成日を付記する 3. 末尾に予定社員全員の氏名・認印(又は職印)を押印「予定社員(氏名)印」
(ロ)既存法人の社員の場合	1. 末尾に「予定定款に相違ない」と付記する 2. 末尾に定款案作成日を付記する 3. 末尾に法人名・代表社員名・法人職印を記入・押印

★【追加書類B】 **雇用契約書写し(原本提示)**

使用人行政書士の場合は、雇用契約書の写しを2部提出すること。

※雇用契約書の雇用者の印は職印を押印する。

※業務内容欄は「行政書士業務(登録入会后)」と記載する。

※行政書士が使用人行政書士を雇用するため、雇用者欄は行政書士登録事項と同一とする。

※雇用契約書には、労働基準法施行規則第5条第1項に定める次の事項を必ず記載すること。①雇用期間 ②就業の場所 ③従事すべき業務の内容 ④労働時間(休憩時間・時間外労働を含む) ⑤休日・休暇 ⑥賃金 ⑦退職等に関する事項

※雇用契約書に代えて労働条件通知書を提出する場合は、使用人行政書士となる者が内容につき同意していることが分かるよう、記名・押印があるものに限る。

★【追加書類C】 **他土業の会員証等**

他土業を開業している場合、行政書士事務所と他土業の事務所の所在地が同一であることを証明できる下記書類の何れか一点を提出すること。

(イ)事務所所在地が記載されている <u>会員証又は登録証票等の写し(原本提示)</u>	2部
(ロ)会員証等に事務所所在地が記載されていない場合は、事務所所在地が確認できる書類	2部

※証明書類は、該当するすべての他土業について必要。

(3) **本籍の確認書類**

※外国籍の場合のみ、次の①～②のうちいずれか1点を提出すること。

①特別永住者証明書の写し2部(原本提示)

②在留カードの写し2部(原本提示)

※日本国籍の場合は(9)身分証明書で本籍を確認するので提出不要。

(4) **住民票**

発行後3か月以内であり、かつ、本籍の記載のあるものを提出すること。

※住民票請求時に「本籍の記載」が必要である旨を申し出てください。

※世帯全員ではなく、登録申請者のみの住民票としてください。

(5) 履歴書書式3

【表面】

1. 日行連統一様式用紙（両面印刷）を用いること。
※履歴書用紙の両面印刷ができない場合等で2枚以上になるときは、割印を施すこと。
2. 経歴に重大な偽りの記載をした場合は、登録が取り消されるので、事実に基づいて正確に記入するように注意すること。
3. 『現住所』は、都道府県名から略記せずに住民票どおりに正しく記入すること。
4. 『顔写真』は履歴書の正本及び副本とも各1枚貼付しておくこと。
5. ①『学歴・職歴』は、義務教育修了後から現在まで中断期間が無いように記入すること。
②無職・休職等も記載すること。現在無職である場合もその旨を記入すること。
③主な職務内容は担当した業務部署を記入し、勤務地は市町村名まで記入すること。
④現在会社等に勤務中の申請者で、行政書士登録後に「退職予定」または「在職予定」である場合には、その旨を記入すること。
⑤学歴・職歴の最後には「現在に至る」と記入すること。
⑥行政書士の再登録申請の場合には、その登録及び抹消の事実、年月を記入すること。
⑦他士業を登録している場合には、その登録等の事実、年月日を記入すること。

【裏面】

6. 『行政書士事務所』の『所在地』は、市区町村名のみを記入し、事務所から自宅までの所要時間を漏れなく記入すること。自宅開業の場合は「0分」と記入すること。
7. 『行政書士事務所』の『形態』及び『使用権』は、該当するものを○で囲むこと。ただし、法律上個人事務所を保有しない「行政書士法人の社員」又は「使用人行政書士」の場合、本欄の記入は不要です。

☆[追加書類D]

行政書士登録後も他の法人等に勤務する場合又は自ら他の事業（個人の他士業兼業を除く）を併業する場合には、該当する下記の誓約書を提出すること。

(イ)勤務する会社等の事務所とは別の場所に行政書士事務所を設ける場合	日行連統一書式9 誓約書書式4	1部
(ロ)勤務する会社等の事務所に行政書士事務所を設ける場合	日行連統一書式8 誓約書書式5	1部
(ハ)勤務先（他士業の合同事務所）の一面に行政書士事務所を設ける場合	日行連統一書式10 誓約書書式7	1部
(ニ)公務員退職後3年以内の場合	退職辞令の写し (原本提示)	2部

(6) 行政書士となる資格を証する書面

申請する資格に応じて下記のいずれかの書面を提出すること。

資格区分	必須書類	追加書類
試験合格	合格証の写し (原本提示) 又は 合格証明書 ^{※1} の原本	☆追加書類 E 合格証等の氏名に変更がある場合→申立書(日行連統一書式4) 及び戸籍抄本 ※住所不一致については追加書類不要
他資格登録	登録証明書 ^{※2} の原本 (発行後3か月以内)	
行政事務歴 ^{※3}	公務員職歴証明書の原本 書式6	☆追加書類 F ① 行政事務歴20年未満の場合は高等学校以上の「卒業証書」写し(原本提示)又は「卒業証明書」原本 ② 公務員歴証明書に退職年月日が明記されていない場合は「退職辞令」写し(原本提示)

※1. 合格証紛失の場合に、知事(大阪府は総務部市町村局)から証明書の交付を受け提出。

※2. 所属する士業会から交付を受け提出。

当該他士業の登録事務所と行政書士事務所の住所は同一でなければならない。

※3. 行政事務歴での登録の場合は、必ず事前審査を受けること。

また、公務員職歴証明書の作成については、以下の点に注意すること。

- ・職務内容欄及び任用期間等を詳細かつ明確に記載する。
- ・証明権限を有する任命権者の証明印を押印する。
- ・2枚以上になるときは、任命権者の証明印で割印を施す。

(7) 共同・合同事務所届 (日行連所定様式) **書式8**

- ・行政書士事務所が共同事務所又は合同事務所の場合に提出すること。
- ・『住所』『事務所所在地』『電話番号』は登録申請書記載のとおりに入力すること。
- ・『2 事務所設置者』の欄には、登録申請者とともに業務を行う者の氏名及び士業名を記入すること。なお、業務を行う者が行政書士の場合は必ず職印を押印すること。また、登録申請者とともに業務を行う者が士業法人である場合は、氏名欄に法人名を記入し、職印欄には法人代表者印を押印すること。
- ・『3 事務所諸経費の分担方法』は、事務所使用料(家賃)・光熱費等の分担方法を記入すること。

(8) 誓約書（日行連統一様式第2号） 書式9

- ・ 所定の用紙を用いること。
- ・ 『住所』『事務所予定地』『氏名（自署）』は、楷書体で、登録申請書記載のとおり正確に記入のうえ、押印すること。

(9) 身分証明書

- ・ 破産手続き開始の決定を受けて復権を得ない者に該当しない者である旨を証明するもの。
- ・ 本籍地の市区町村の役所が発行するので、本籍地を管轄する市区町村に請求すること。
- ・ 発行後3か月以内のものを提出すること。
- ・ 外国籍の場合は、自認書（日行連統一書式3）を提出すること。 書式10

(10) 申請者の正面

- ・ 申請日3か月以内のものでカラー・正面上半身、無背景、無帽、色メガネを使用せず写したもの。
- ・ 計5枚準備する。

※内訳

- | |
|---|
| ・ 縦3cm×横2.5cm：5枚（内1枚を大阪府行政書士会会員届に、2枚を履歴書に貼付し、残り2枚をそのまま持参する） |
|---|

(11) 事務所に関する書面

事務所とする建物につき、建物登記簿謄本上の所有者から申請者まで行政書士事務所としての使用権原が下りてきていることを示すため、下記の表より該当する書類を提出すること。（※書類は全て発行後3か月以内のもの）

事務所の使用権原		提出書類	通数
ア) 事務所とする建物が自己所有の場合	a) 単独所有の場合	①建物登記簿謄本	原本1部
	b) 共有者がいる場合	①建物登記簿謄本	原本1部
		②他の共有者からの使用承諾書 書式11	原本1部
イ) 事務所とする建物が他人の所有である場合	a) 賃貸借契約の場合	①建物登記簿謄本	原本1部
		②建物所有者と登録申請者間の「賃貸借契約書」	写し1部 (原本持参)
		③契約上の賃貸借契約期間が終了している場合（自動更新の場合も含む）は、「賃貸人の使用承諾書」 書式11	原本1部
		④建物所有者からの使用承諾書 書式11	原本1部
	b) 使用貸借の場合	①建物登記簿謄本	原本1部
		②建物所有者からの使用承諾書 書式11	原本1部
	c) 転貸借契約の場合	①建物登記簿謄本	原本1部
		②建物所有者と第1賃借人（転貸人）との賃貸借契約書	写し1部 (原本持参)
		③転貸借契約書	写し1部 (原本持参)
		④建物所有者からの使用承諾書 書式11	原本1部

建物使用について使用の制限（例：居住用や転貸禁止等）があり、事務所として営業が認められていない建物を行政書士事務所として使用する場合 * 欄外参照	建物所有者の使用承諾書 及び 転貸借契約の場合は、賃貸人の使用承諾書 書式11	原本1部 (上記で提出が重なる場合は不要)
建物が新築後で、登記未了で、市区町村の家屋固定資産課税台帳にも登録されていない場合	建築確認通知書 又は 建物検査済証	写し1部

* 賃貸借契約書の使用目的が「居住用」となっている場合は、その賃貸借契約書の特記事項等で“本物件は行政書士事務所として使用する”等の文言を入れるようにしてください。このような場合、事務所として使用する権原があることが明らかなので書式11の賃貸人からの使用承諾書は不要です。

(12) 登記簿謄本の地番、家屋番号及び住居表示を示す書類 申立書書式12

(13) 事務所の位置図（規格はA4版）

- ・最寄駅・停留所等から事務所予定地までの略図を作成すること。
- ・最寄駅等から事務所予定地までの経路・徒歩に要する時間が容易に判別できるようにすること。

(14) 事務所の平面図

- ・おおむねスケール読みのできるもの（縦・横を等比で縮小したもの）で、
 - ・間取り図と事務所内配置図の2種類を作成すること。
- ※平面図または間取り図には写真に付けた番号と撮影した方向を矢印で記入する。

1. 事務所の間取り図

a) 一戸建ての場合

建物全体の間取り図において事務所とする部屋を図示したもの（1階を事務所とする場合は1階の間取り図、2階を事務所とする場合は1階及び2階の間取り図に、事務所とする部屋及び場所を図示したもの）

b) ビル・マンションの場合

①入室階全体の間取り図において事務所とする部屋の位置・出入口を図示したもの

②当該部屋の一部を事務所とする場合には、当該部屋の中で事務所とする場所を図示したのも併せて作成する。

2. 事務所内配置図

- ・机・事務機器等の配置がわかるもの
- ・事務所内の机・椅子・応接セット・事務機器等の配置を明らかにする。
- ・同一室内で他の業務（個人の他士業兼業を除く）を行う場合は、他の業務の事務所と独立した行政書士事務所であることが容易に判別できるようにすること。
- ・申請者の執務場所を図示すること。

(15) 事務所の外観および内部を示す写真（ポラロイドカメラ不可）

- ・写真は、A4版の用紙書式13に以下の内容の写真をカラーで1枚ずつ貼付する。

※写真が不明瞭な場合、写真を追加していただく場合があります。

1. 建物全景及び建物の入口

- ・外観を示す写真は、事務所の建物の全体及び入口付近を撮影したもの。
- ・高層ビルの場合等、建物全体が写らない場合は入口付近を中心に、できるだけ全体を写したものを提出すること。

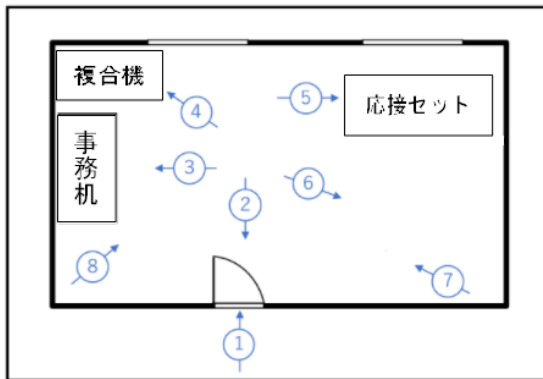
2. 郵便受け

3. 建物入口から事務所までの通路

4. 事務所の入口から執務場所までの経路及び事務所内の四方を示すもの

- ・扉を開けた状態で写し、写真に連続性を持たせること。

- ・事務所内部を示す写真は、**事務所内の机・椅子・応接セット・事務機器等の配置が明らかになるよう撮影したもの。**
- ・1枚に写らなければ角度を変え**部屋全体がわかるように撮影する。**
- ・応接室が分かれている場合は、当該部屋の写真も併せて提出する。



1. 外から事務所の入口を撮影（ドアを開けた状態と締めた状態の2つ）
2. 事務所内から事務所の入口のドアを開けた外を撮影
3. 事務機や複合機等が入るように撮影
4. 部屋の全体像が把握できるポイントから撮影する
5. 平面図に撮影した位置がわかるように矢印等を記入する

(16) 会員届（大阪会様式第1号）書式14

- ・指定用紙（両面印刷）を使用すること。
- ・登録申請書記載のとおりに記載すること。
- ・裏面の『行政書士法第2条（行政書士となる資格）』『所持する資格』を記入すること。
- ・用紙の両面印刷ができない場合等、2枚以上になるときは割印を施すこと。

(17) 誓約書（大阪会様式第8号）書式15

- ・事務所所在地は登録申請書記載のとおりに記載すること。

(18) 大阪行政書士政治連盟入会届書式A

- ・「大政連」は加入を強制するものではありませんが、「大政連」の活動の結果は全会員に及ぶ等の理由から、大阪府行政書士会会員全員の加入を目指しています。
- ・なお、1か月分の会費750円の内訳は、まず全国組織である日本行政書士政治連盟に200円納入し、残りの550円で「大政連」の事業を行います。
- ・詳しくは、「大阪行政書士政治連盟入会の手引」をご覧ください。

Ⅶ 書式集

- 書式 1 チェックリスト
- 書式 2 行政書士登録申請書（日行連統一様式第 1 号）
- 書式 3 履歴書（日行連統一書式 1）
- 書式 4 誓約書（日行連統一書式 9）
* 勤務する会社等の事務所と別の場所に行政書士事務所を設ける場合
- 書式 5 誓約書（日行連統一書式 8）
* 勤務する会社等の事務所内に行政書士事務所を設ける場合
- 書式（追加書類 E） 申立書（日行連統一書式 4）
* 合格証等の氏名に変更がある場合
- 書式 6 公務員職歴証明書（日行連統一書式 5） 書式 6（記入例）
- 書式 7 誓約書（日行連統一書式 10）
* 勤務先（他土業の合同事務所）の一面に行政書士事務所を設ける場合
- 書式 8 共同・合同事務所届出（日行連統一書式 7）
- 書式 9 誓約書（日行連統一様式第 2 号）
- 書式 10 自認書（日行連統一書式 3）
- 書式 11 使用承諾書（大阪会様式）
- 書式 12 申立書（大阪会様式）
- 書式 13 事務所写真添付用台紙
- 書式 14 会員届（大阪会様式第 1 号）
- 書式 15 誓約書（大阪会様式第 8 号）
- 書式 A 大阪行政書士政治連盟入会届

大阪行政書士政治連盟入会の手引

大阪行政書士政治連盟

目 次

1. 政治連盟とは	3
2. 政治連盟はなぜ必要か	3
3. すべての行政書士のために	3
4. 成果の恩恵は平等	4
5. 大阪行政書士政治連盟の組織	5
6. 各支部及び分会のご案内	6
7. 入会の流れ	7

1. 政治連盟とは

日本行政書士政治連盟（以下「日政連」という。）の支部でもある大阪行政書士政治連盟（以下「大政連」という。）は、行政書士制度の充実と発展を目指し、大阪府行政書士会の意向を受けて政治活動を行い、国民の利便に資する行政書士制度の確立と行政書士の権益擁護を図るために必要な政治活動を行うことを目的として存立しています。

2. 政治連盟はなぜ必要か？

行政書士会にとって、その職域を確保し、より拡大するためには行政書士法の改正が不可避であります。行政書士法は議員立法であるため、法改正は議員の発議・提案でのみ行うことができます。日本行政書士会連合会の法改正重要項目の実現、行政書士業務における必要な法令改正の実現や資格者としての地位向上を目指すためには政治的な支援は不可欠であります。加えて、行政書士にとって不利益である制定法の立法化を阻止することも重要であります。

現在、「日政連」によって、自民党、公明党、民主党や日本維新の会に『行政書士制度推進議員連盟』等の名称を冠した行政書士制度を推進するための組織（以下「行政書士議連」という。）が設立されています。

法改正を行うためには、この行政書士議連を通じて、衆参法制局や各党の部会・政策審議会に改正案を上げ、対立する他業界の議員連盟と調整・了承を取り付け、その後、衆参両院の委員会審議を経た上で、本会議に上程されるという長い道のりと、その間における膨大な時間と圧倒的な運動量が必要になります。

また、行政書士ほど、その業務において、地方行政と密接に関係する資格者はありません。その業務を護るためには、地方議員の支援のもと、地方議会への働きかけも重要であります。国において、行政書士法や業務に関連する法令が改正されたとしても、地方において、その職域が他の資格者や無資格者に侵されている状態を放置してはなりません。国会議員のみならず、地方議員との関係強化を図っていかなければならないのも、行政書士の政治活動の特色です。

以上のような政治活動は、本体である行政書士会では行うことができません。選挙応援等の政治活動を行うためには政治連盟という政治活動を専門に行う組織が必要です。そして、その組織こそが「日政連」であり、またその支部である「大政連」なのです。

3. すべての行政書士のために

「大政連」は、行政書士制度と行政書士の生活のために活動しております。行政書士という職業を選択したからには、行政書士制度が充実発展し、国民から利用していただける制度としていかなければなりません。クライアントから感謝され、国民に求められる行政書士となり、結果として会員の生活安定に繋がるようにしなければなりません。

「大政連」は、いわゆる「地域エゴ」や会員の個人的な思想信条や政治理念によって活動するのではなく、行政書士制度の充実発展のために存在する組織であり、その活動の結果は、すべての行政書士が等しく享受するものであります。

「すべての行政書士のために」行政書士制度の充実・発展に向かう扉は、行政書士である「貴方」の目前に、常に開かれているのです。

4. 成果の恩恵は平等

大阪府行政書士会では行えない政治活動は、あくまでも政治団体である「大政連」が担うしかないのであります。

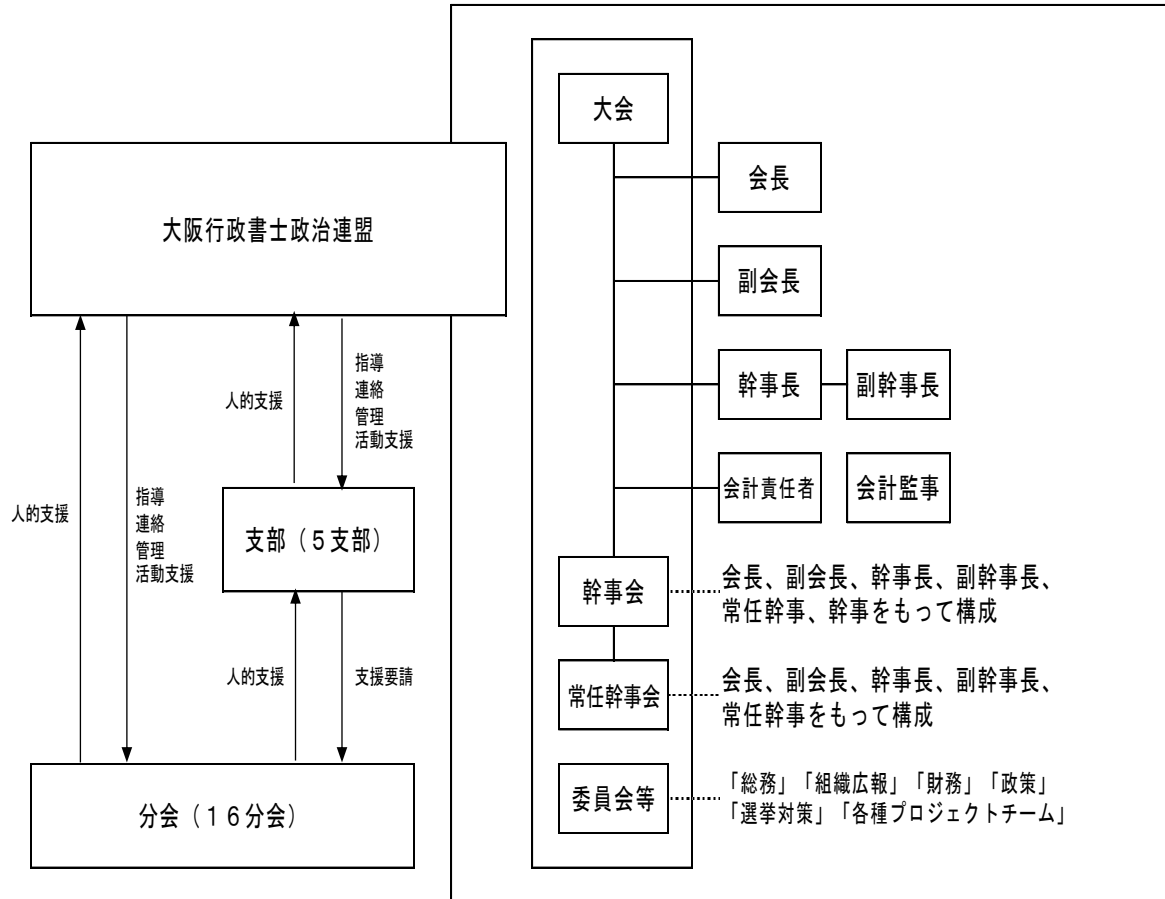
「大政連」の活動の成果は“すべての行政書士のために”あります。平成22年、大阪府議会において「非行政書士排除」等の請願採択をはじめ、平成23年、大阪府議会における「行政不服申立代理権の獲得のための意見書」の採択等、その成果の恩恵は“すべての行政書士が平等に享受する”ことになるのです。

また、国政に目を向けると、平成26年、第186回国会において「特定行政書士制度」が創設され、行政書士が作成した官公署に提出する書類に係る許認可等に関する審査請求等行政庁に対する不服申立ての手續について代理し、その手續について官公署に提出する書類を作成することを業とすることができる旨の規定が行政書士法に追加されました。まさに活動の成果は“すべての行政書士のため”にあるのです。

行政書士の職域の確保・拡大と社会的地位の向上を図るための政治活動を展開するためには、その活動を支えるだけの強力な組織である「大政連」という組織が必要となります。その存在意義を理解していただき、行政書士の社会的役割・地位向上を真剣に考え、その上で積極的に行動していただきたく、お願いいたします。

5. 大阪行政書士政治連盟の組織

大阪行政書士政治連盟 組織図



※分会は、大阪府行政書士会の支部と同一の区域をもって組織される。

6. 各支部及び分会のご案内

支部名	分会名	分会区域
第1支部	中央分会	中央区
	天王寺分会	天王寺区・東成区・生野区・浪速区
	西分会	西区・港区・大正区・福島区・此花区
	阿倍野分会	阿倍野区・東住吉区・平野区
	住吉分会	西成区・住之江区・住吉区
第2支部	北分会	北区
	旭東分会	城東区・旭区・鶴見区・都島区
	淀川分会	東淀川区・淀川区・西淀川区
	守口分会	守口市・門真市・四條畷市・大東市
第3支部	豊能分会	池田市・豊中市・箕面市・豊能郡
	三島分会	茨木市・高槻市・吹田市・摂津市・三島郡
	枚方分会	枚方市・寝屋川市・交野市
第4支部	東大阪分会	東大阪市・八尾市・柏原市
	南大阪分会	松原市・羽曳野市・富田林市・河内長野市 藤井寺市・大阪狭山市・南河内郡
第5支部	堺分会	堺市・高石市・泉大津市・和泉市・泉北郡
	泉州分会	岸和田市・貝塚市・泉佐野市 泉南市・阪南市・泉南郡

※各支部は所属分会の正会員および準会員にて構成する

7. 入会の流れ

大阪行政書士政治連盟入会届に必要な事項を記入のうえ、書記局にお持ちいただくか郵送にてお送りください。行政書士登録申請時にお持ちいただくこともできます。